

# 垂直昇降式ラック UD-7F 型・UD-7R 型

- ・上段ラックの上げ下げは片手でもラクラク。
- ・上段ラックは床近くに水平に降りるので、自転車の出し入れもラクラク。
- ・垂直オートリターン方式で出庫後は元の位置まで自動的に上昇します。
- ・アルミ製で錆・汚れに強い。
- ・下段にスライド式ラックを設置し、収容台数増。  
(スライド式ラックはスペースに合わせて2種から選んでください。)



UD-7F 型 / 下段前入れ



UD-7R 型 / 下段前後入れ



UD-7F 型 / 下段前入れ

※参考図は裏面を参照ください。

## 東洋ビルメンテナンス株式会社

本 社 〒105-0001 東京都港区虎ノ門 1-12-15  
TEL 03-3580-1004 FAX 03-3580-1354

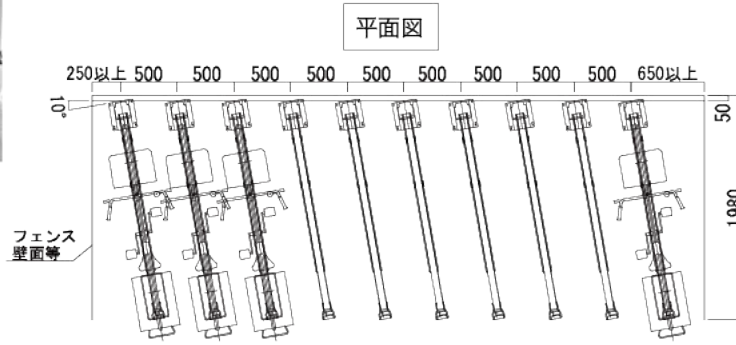
大阪支社 〒541-0043 大阪府大阪市中央区高麗橋 1-5-2  
TEL 06-6201-1483 FAX 06-6201-1477



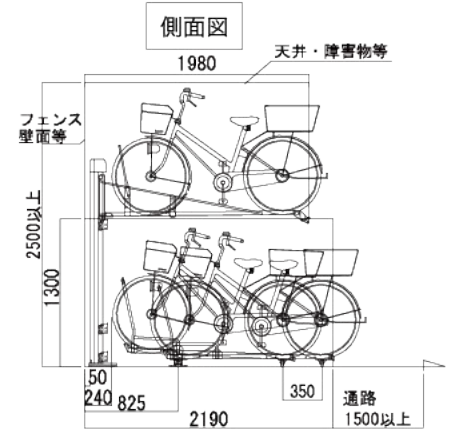
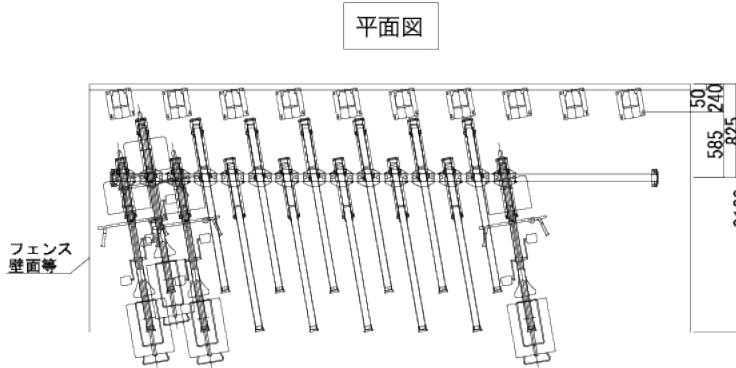
<https://www.tbm.co.jp/>



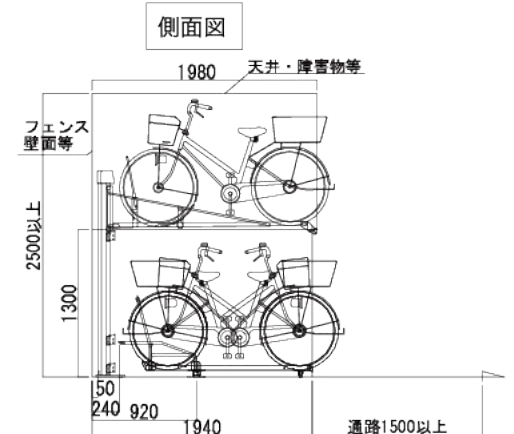
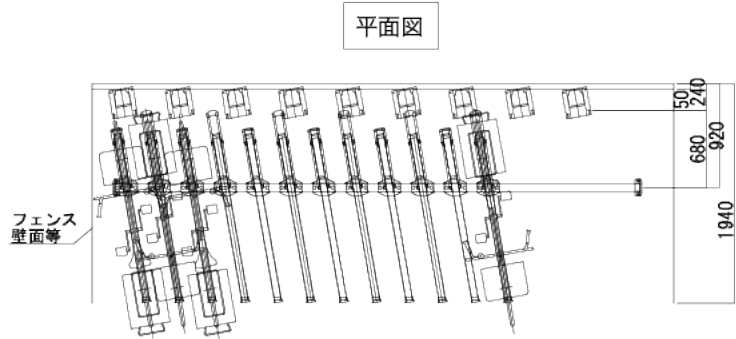
## UD-7F 型・UD-7R 型共通



### UD-7F 型



### UD-7R 型



### 垂直昇降式ラック UD-7F 型・UD-7R 型共通 標準仕様

上段 (オートリターン)

名称類	材質	塗装・仕上げ
ラック	アルミ	アルマイト処理
ベース	スチール	溶融亜鉛メッキ
柱	アルミ	アルマイト処理
ローラー	POM樹脂	黒
樹脂取手	ポリカーボネイト	黄色
TOPガイド	スチール	溶融亜鉛メッキ
ボルト・ナット	ステンレス	
アンカーボルト	C-1060	ユニクロメッキ

下段

名称	材質	塗装・仕上げ
ラック	アルミ	アルマイト処理
タイヤガイド	スチール	メッキ、粉体塗装
レール	アルミ	アルマイト処理
キャスター	エラストマー車	灰色
ローラー	POM樹脂	黒
エントリガイド	ポリカーボネイト	黒
ボルト・ナット類	ステンレス	
アンカーボルト	C-1060	ユニクロメッキ

### UD-7F 型・UD-7R 型共通 収容可能自転車一覧表

自転車サイズ	タイヤ幅	高さ※	重さ	電動自転車	カゴ
上段ラック 22~28 インチ	55mm 以下	1150mm 以下	15kg~22kg	×	前○後○
下段ラック (UD-7F 型) 14~28 インチ	55mm 以下	1150mm 以下	35kg 以下	35kg 以下	前○後△※
下段ラック (UD-7R 型) 24~28 インチ	55mm 以下	1150mm 以下	35kg 以下	35kg 以下	前○後△※

※高さとは自転車の付属物を含めたものです。  
 ※下段に収容できる後ろカゴのサイズは幅 550mm・長さ 450mm・高さ 1150mm 以下。  
 基本、風よけフード・背もたれの高いチャイルドシートは収容できませんが、UD-7F 型 (前入れ) の下段スライドは指定番号のラックには後ろチャイルドシート幅 350mm・長さ 450mm 以下・高さ 1400mm 以下が収容可能です。  
 ※収容対象範囲内の自転車でも車種または付属物により収まらない場合があります。