

3人乗り対応スライド式ラック US-270ST 型

- ・自転車の出し入れが水平にスムーズに行えます。
- ・小インチのスピードセンサーも収容可能です。
- ・前後差によりハンドルとチャイルドシートをかわしやすくしています。
- ・ラックの強度UPにより、重い(35kgまで)自転車も収容できます。
- ・2段式との組合せの場合、通路側にはみ出たラックは、後部チャイルドシートの背もたれが上段にぶつかりません。

省スペース対応スライド式ラック US-4SHL 型

- ・自転車の出し入れがスムーズに行えます。
- ・操作が簡単です。
- ・現場状況に応じたピッチをご用意しています。
- ・従来のスライドラックに比べ奥行き寸法が少なく収まります。



※参考図は裏面を参照ください。



東洋ビルメンテナンス株式会社

本 社 〒105-0001 東京都港区虎ノ門 1-12-15
TEL 03-3580-1004 FAX 03-3580-1354

大阪支社 〒541-0043 大阪府大阪市中央区高麗橋 1-5-2
TEL 06-6201-1483 FAX 06-6201-1477

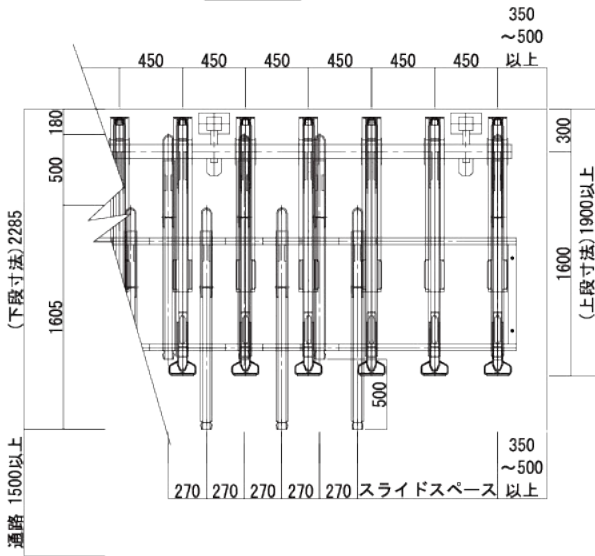


<https://www.tbm.co.jp/>

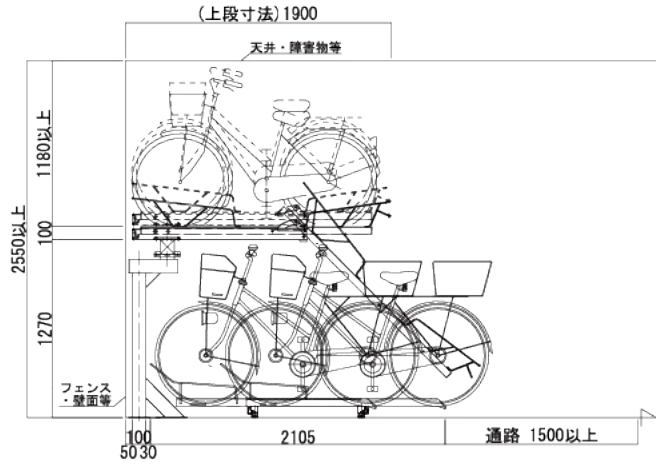


3人乗り対応スライド式ラック US-270ST 型

平面図



側面図



上段 UGE-4 型 標準仕様

名称	材質	寸法	塗装・仕上げ
ラック	SPHC	t4.0	クロメートメッキ、粉体塗装
柱	STKR	t2.3	クロメートメッキ、粉体塗装
梁	STKR	t2.5	クロメートメッキ、粉体塗装
ガススプリング		φ22.5	
取付ボルト		M10	ダクロタイズド
アンカーボルト		M12×70	溶融亜鉛メッキ

※下段ラックはスライド式となります。

下段 US-270ST 型 標準仕様

名称	材質	寸法	塗装・仕上げ
ラック	SPCC-P	t2.3	カチオン電着、粉体塗装
タイヤガイド	SWNM-B	φ10	カチオン電着、粉体塗装
ベース	ZAM 鋼板	t2.3	
レール	ZAM 鋼板	t2.3	
台車	構造用鋼管	t1.6	カチオン電着、粉体塗装
アンカーボルト		M10×80	溶融亜鉛メッキ

UGE-4 型 収容可能自転車一覧表

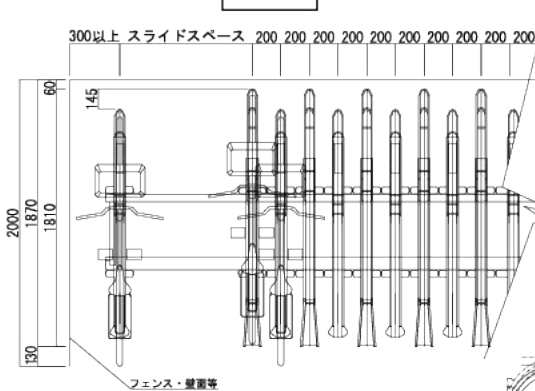
自転車サイズ	タイヤ幅	高さ※	長さ	電動自転車	カゴ チャイルドシート
上段ラック 20～27 インチ以下	55mm 以下	1100mm 以下	22kg 以下	×	前○後○
下段ラック 20～27 インチ以下	55mm 以下	1100mm 以下	35kg 以下	35kg 以下	前○後△※

※高さとは自転車の付属物を含めたものです。
※後ろカゴ・チャイルドシートのサイズは幅 500mm・長さ 450mm・高さ 1400mm 以下。
※2 段式と組み合わせる場合は、基本、風よけフード・背もたれの高いチャイルドシートは収容できませんが、
※通路側にはみ出たのラックには後ろチャイルドシート幅 500mm・長さ 450mm 以下・高さ 1400mm 以下が収容可能です。
※収容対象範囲内の自転車でも車種または付属物により収まらない場合があります。

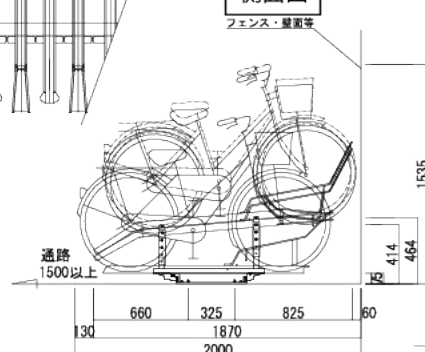


スライド式ラック (省スペース仕様) US-4SHL 型

平面図



側面図



US-4SHL 型 標準仕様

名称	材質	寸法	塗装・仕上げ
ラック	SPHC	t2.3	クロメートメッキ、粉体塗装
タイヤガイド	SS400	φ9	クロメートメッキ、粉体塗装
レール	アルミ	t3.0	アルマイト
台車	FC	t3.0	クロメートメッキ、粉体塗装
ローラー	ベアリング	6900ZZ	樹脂巻き
取付ボルト		M10	ダクロタイズド
アンカーボルト		M10×60	溶融亜鉛メッキ

US-4SHL 型 収容可能自転車一覧表

自転車サイズ	タイヤ幅	高さ	電動自転車	カゴ
20～27 インチ以下	55mm 以下	高段 30kg 以下 低段 35kg 以下	低段のみ 35kg 以下	○※

※低段に収容できる後ろカゴのサイズは幅 340mm・長さ 450mm 以下・高さ 250mm 以下。
※収容対象範囲内の自転車でも車種または付属物により収まらない場合があります。