

# 2 段式ラック UGE-4 型

- ・平置駐輪場に比べ約半分のスペースで経済的です。
- ・ガススプリング式で引き上げの操作を緩和。



※参考図は裏面を参照ください。

## 東洋ビルメンテナンス株式会社

本 社 〒105-0001 東京都港区虎ノ門 1-12-15  
TEL 03-3580-1004 FAX 03-3580-1354

大阪支社 〒541-0043 大阪府大阪市中央区高麗橋 1-5-2  
TEL 06-6201-1483 FAX 06-6201-1477

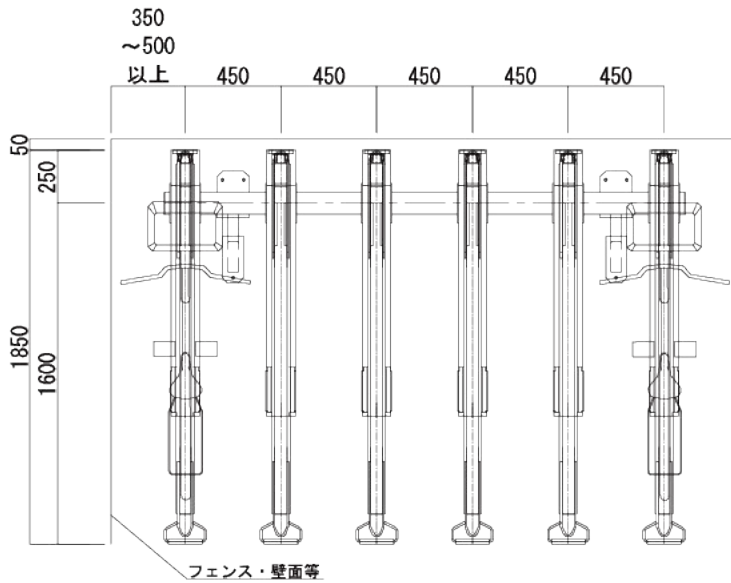


<https://www.tbm.co.jp/>

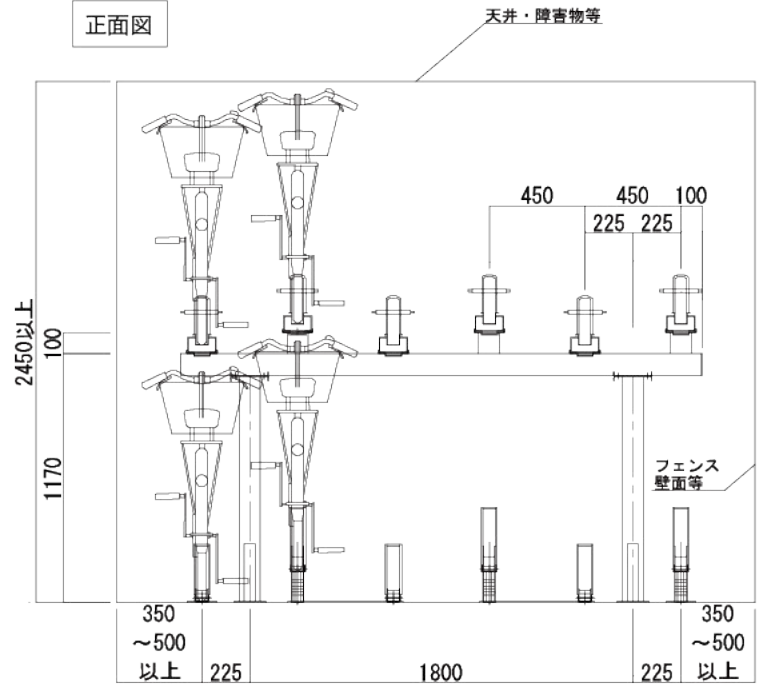


# UGE-4 型

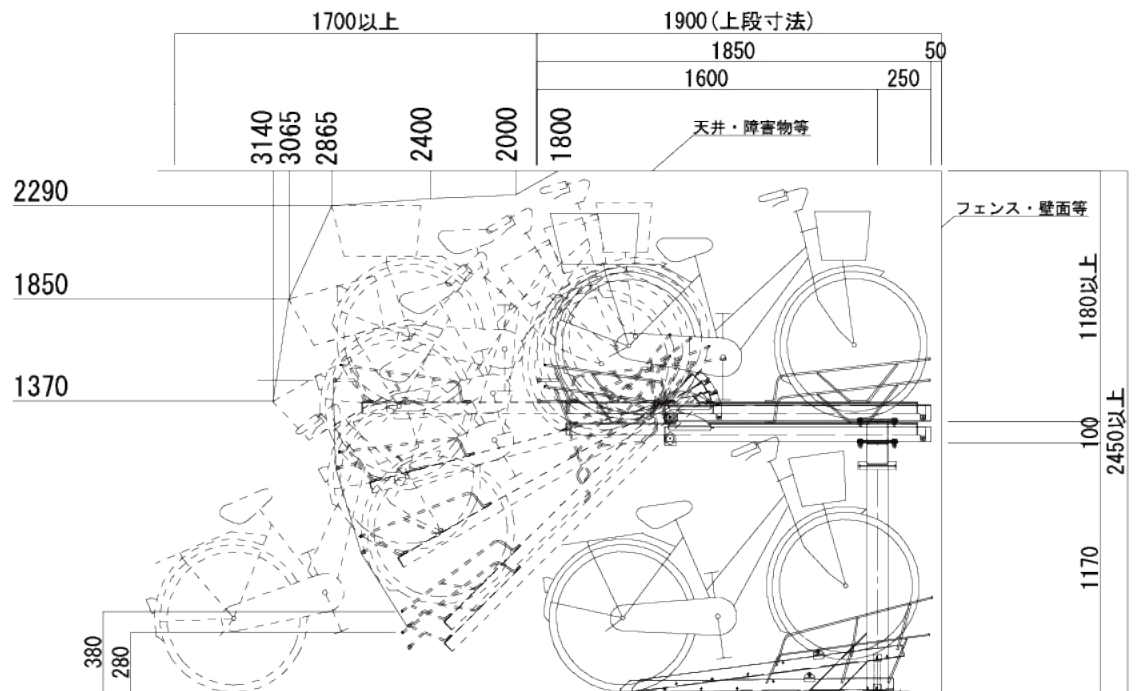
平面図



正面図



側面図



UGE-4 型 標準仕様

名称	材質	寸法	塗装・仕上げ
上段ラック	SPHC	t4.0	クロメートメッキ、粉体塗装
柱	STKR	t2.3	クロメートメッキ、粉体塗装
梁	STKR	t2.5	クロメートメッキ、粉体塗装
ガススプリング		Φ22.5	
下段ラック	SPHC	t2.3	クロメートメッキ、粉体塗装
下段ベース	SPHC	t3.2	クロメートメッキ、粉体塗装
上段取付ボルト		M10	ダクロタイズド
下段取付ボルト		M8	ダクロタイズド
アンカーボルト		M12×70	溶融亜鉛メッキ

※下段ラックは固定式となります。

UGE-4 型 収容可能自転車一覧表

自転車サイズ	タイヤ幅	重さ※	重さ	電動自転車	カゴ
上段ラック 20～27インチ以下	55mm以下	1100mm以下	22kg以下	×	前○後○
下段ラック 27インチ以下	55mm以下	1100mm以下	35kg以下	35kg以下	前○後×※

※高さとは自転車の付属物を含めたものです。風よけフード・背もたれの高いチャイルドシートは収容できません。  
 ※図面の下段ラックは、カゴ・チャイルドシート共に収容不可ですが、下段後ろカゴつき自転車（サイズ制限あり）の収容できる下段振り仕様のラックもあります。  
 ※収容対象範囲内の自転車でも車種または付属物により収まらない場合があります。

※改良のため予告なしに商品の仕様を一部変更する場合があります。 ※印刷の色と商品の色が多少異なる場合があります。