

前輪式ラック

UP-4 型

UP-5 型

- ・レイアウトがしやすいシンプルなスタイル。
- ・組み立ても簡単で施工性に優れています。
- ・低コストで経済性に優れています。
- ・風による転倒防止にもなります。



UP-4 型



UP-5 型

※参考図は裏面を参照ください。

東洋ビルメンテナンス株式会社

本 社 〒105-0001 東京都港区虎ノ門 1-12-15
TEL 03-3580-1004 FAX 03-3580-1354

大阪支社 〒541-0043 大阪府大阪市中央区高麗橋 1-5-2
TEL 06-6201-1483 FAX 06-6201-1477

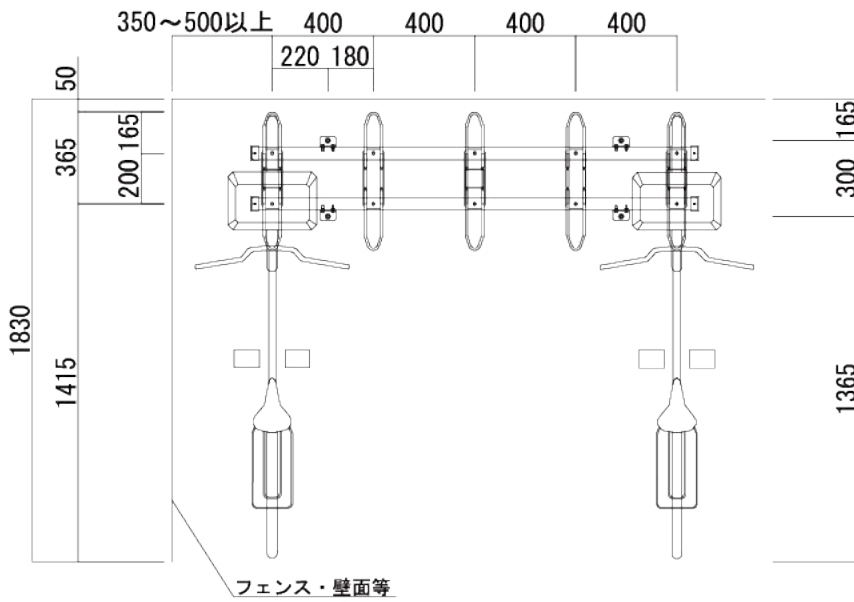


<https://www.tbm.co.jp/>



UP-4 型

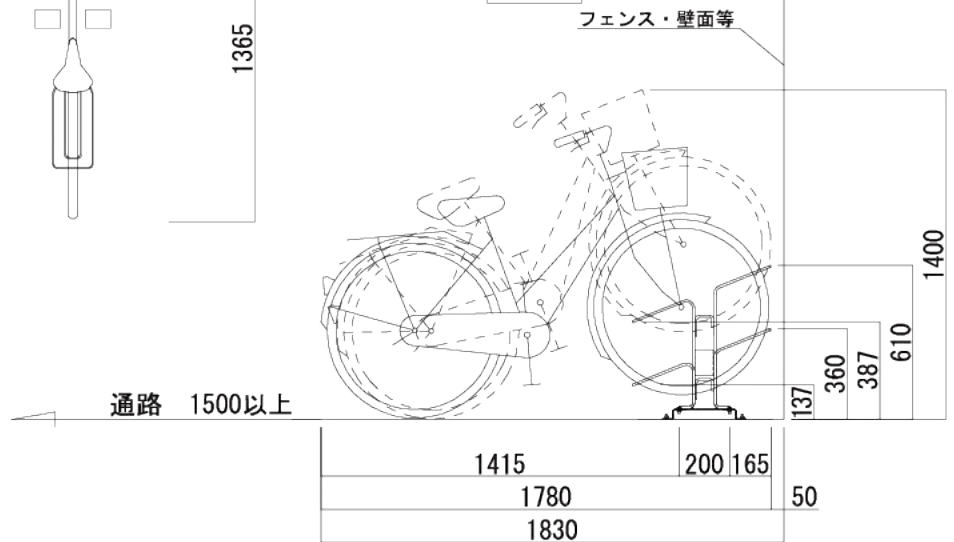
平面図



UP-4 型 標準仕様

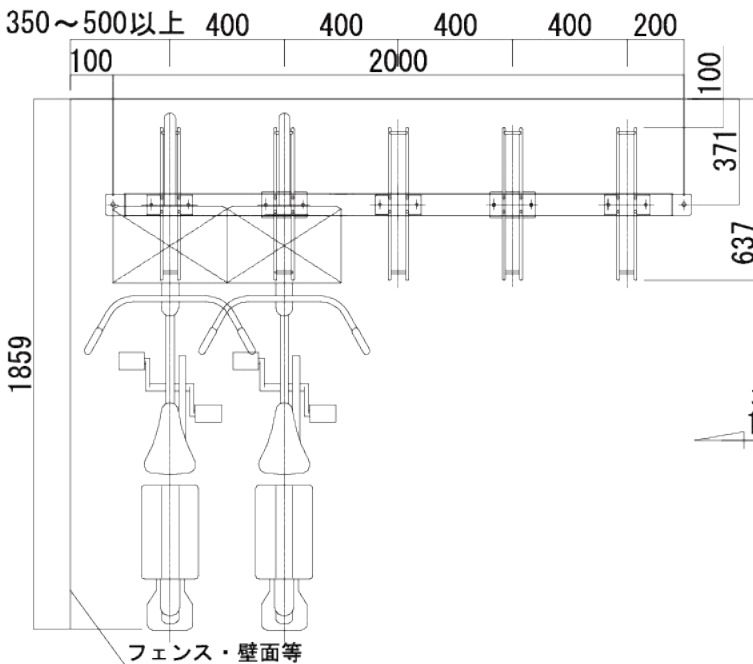
名称	材質	寸法	塗装・仕上げ
ラック	SPHC,SS400	t3.2,φ9	熔融亜鉛メッキ
ベース	SPHC	t3.2	熔融亜鉛メッキ
取付ボルト		M10	ダクロライズド
アンカーボルト		M10×60	熔融亜鉛メッキ

側面図

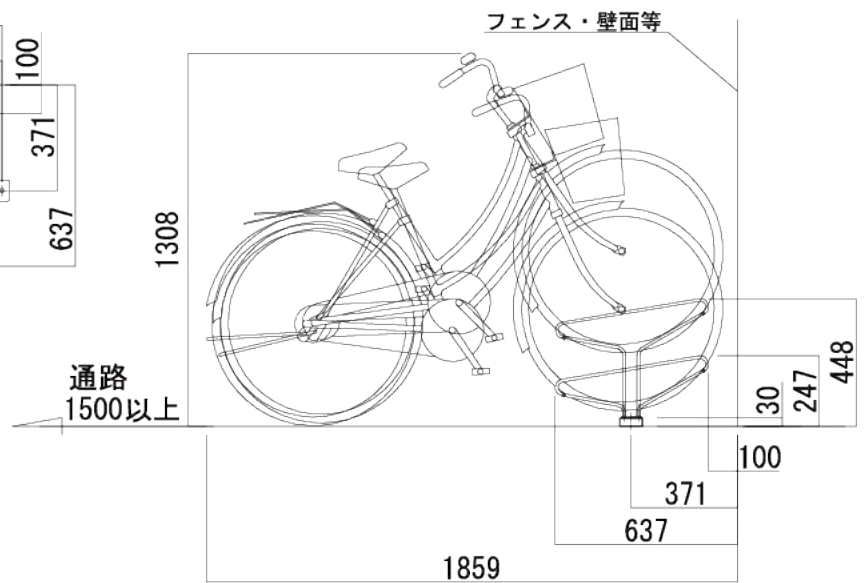


UP-5 型

平面図



側面図



UP-5 型 標準仕様

名称	材質	寸法	塗装・仕上げ
ラック		φ10	熔融亜鉛メッキ
ベース	特殊鋼 ZAM	t2.3	
プレート板	SPCC-P	t3.2	熔融亜鉛メッキ
アンカーボルト		M8×50	熔融亜鉛メッキ

UP-4 型・UP-5 型共通 収容可能自転車一覧表

自転車サイズ	タイヤ幅	重さ	電動自転車	カゴ
20～27インチ以下	55mm以下	高段 30kg以下 低段 35kg以下	低段のみ 35kg以下	○※

※収容できる後ろカゴのサイズは幅 340mm・長さ 450mm以下・高さ 250mm以下。
※収容対象範囲内の自転車でも車種または付属物により収まらない場合があります。