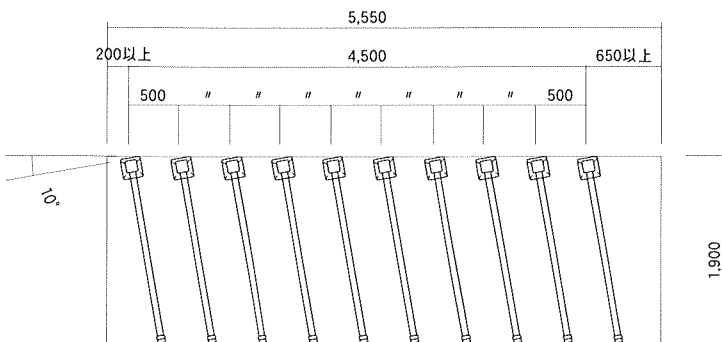


昇降サイクルラック UD-6F型・UD-6R型

単位:mm

●UD-6F型・UD-6R型

平面図(上段)

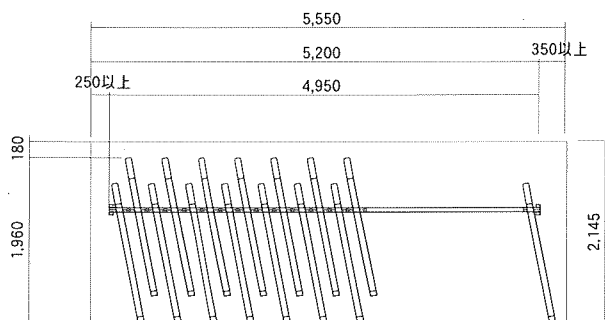


●上段・10台 標準ピッチ:500/標準角度:10°
台数計算式
(スペース幅-350)÷500=台数

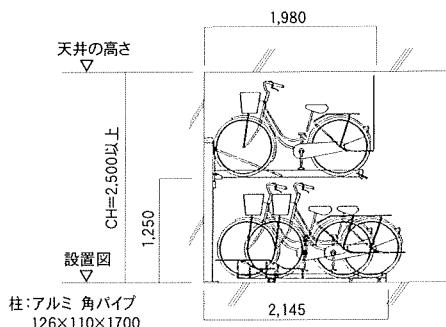
●下段・15台 台数計算式
(スペース幅-500-450)÷300=台数
両壁とのスペース | | 1台当りの寸法
上段を降ろすスペース(1スパン毎に必要)
標準台数:1スパン20台以内
※20台を越えたら再計算が必要です

●UD-6F型

平面図(下段)

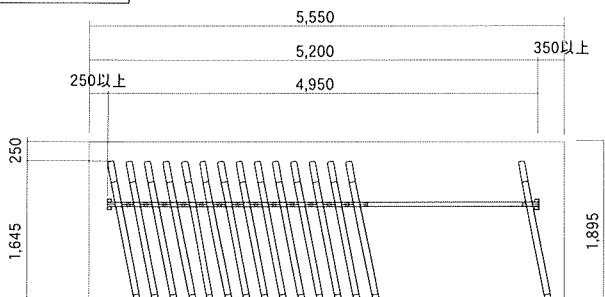


側面図

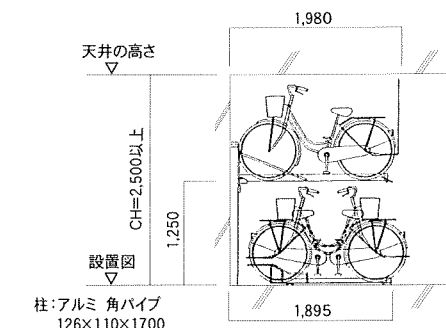


●UD-6R型

平面図(下段)



側面図



●仕様書

上段	
ラック本体	アルミ チャンネル 80×68×3×1740
転倒防止	アルミ 平角8×20
柱	アルミ 角パイプ 126×110×1700
ベース	アルミ 200×200×4.5
可動ローラー	35φ×8ヶ所
引き上げ線	スチール製 3φ
パネ	8.5kg×2ヶ 8kg×1ヶ
アンカー	シルバービックアンカー M10×60
カラー	
ラック(前入れ)	本体ステンカラー(キャップ ブラック)
ラック(前後入れ)	本体ステンカラー(キャップ アイボリー)

下段	
ラック本体	アルミ チャンネル 55×64×3×1430
転倒防止	アルミ 平角10×14
レール	アルミ
ハット型スライドスペース	アルミ
レール取付金物	ユニクロメッキ 2.0t
スライドローラー	直径26mm 一台に8ヶ使用
キャスター	ハンマーキャスター 直径 50mm
アンカー	シルバービックアンカー M8×50

※ ラックはアンカーボルトで床に固定し設置する為、床の強度が無い場合は床の改良が必要です。

※ 特殊な自転車は収納できない場合があります。

※改良のため予告なしに商品の仕様の一部を変更する場合があります。※印刷の色と商品の色が多少異なる場合があります。

●販売店(お問合せ先)